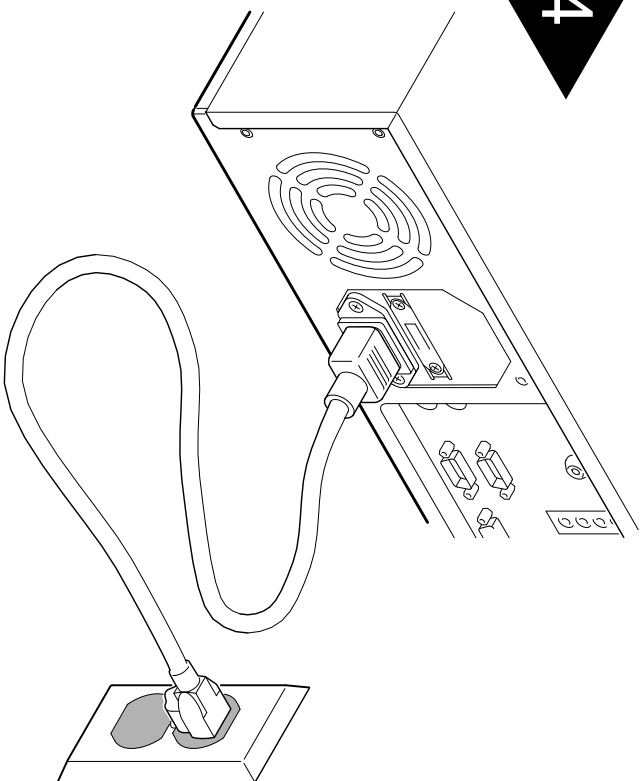
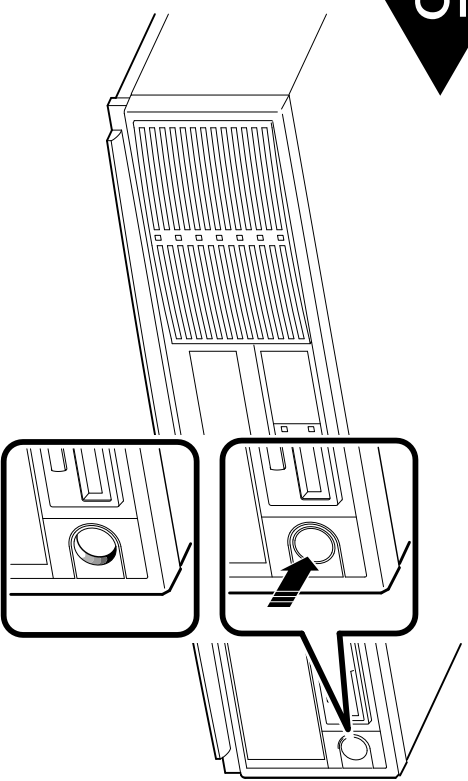


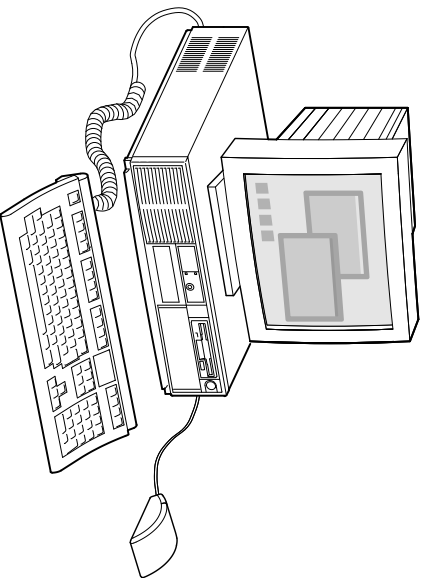
4



5



6



For More Information ...

The *Digital AlphaStation 200 Series User Information* that came with your system can help you interpret power-up tests, boot the operating system, connect your system to a network, add options to the system, and troubleshoot.

The DIGITAL logo is a trademark of Digital Equipment Corporation.

Pour plus d'informations ...

Le manuel d'utilisation du système Digital AlphaStation 200 livré avec celui-ci vous permet d'interpréter les auto-tests à la mise sous tension, d'amorcer le système d'exploitation, de connecter l'ordinateur en réseau, d'ajouter des options au système, et de le dépanner.

Le logo Digital est une marque commerciale de Digital Equipment Corporation.

Para obtener más información ...

El manual del usuario del Digital AlphaStation 200 que se envía con el sistema puede ayudar a interpretar las pruebas de encendido, a arrancar el sistema operativo, a conectar el sistema a una red, a añadirle opciones y a resolver problemas.

El logotipo de DIGITAL es una marca comercial de Digital Equipment Corporation.

Per ulteriori informazioni ...

Il manuale Informazione per l'utente fornito con il sistema Digital AlphaStation 200 può essere di aiuto nell'interpretare i test di accensione, nell'avviare il sistema operativo, nel collegare il sistema ad una rete, nell'aggiungere opzioni al sistema oltre che per ricercare e risolvere eventuali problemi.

Il logo DIGITAL è un marchio della Digital Equipment Corporation.

Für weitere Hinweise ...

Die Benutzerhinweise, die Ihrem System Digital AlphaStation 200 beiliegen, können für Sie hilfreich bei der Interpretation des Selbsttests beim Einschalten des Systems, Laden des Betriebssystems, Herstellen der Verbindung zu einem Netzwerk, Hinzufügen von Optionen und bei der Fehlersuche sein.

Das Digital-Firmensymbol ist ein Warenzeichen der Digital Equipment Corporation.

Voor meer informatie ...

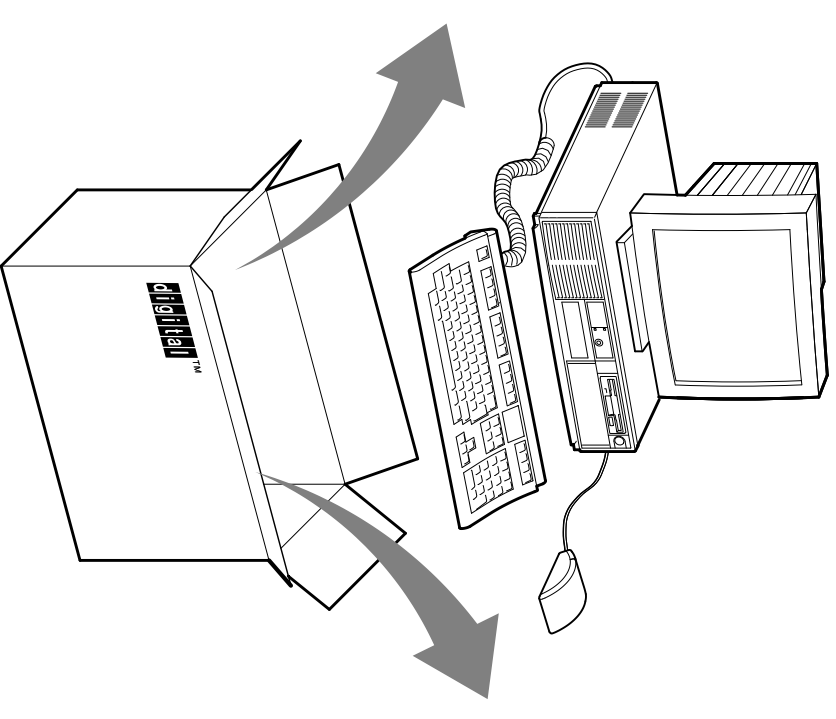
Aan de hand van de bij het Digital AlphaStation 200 meegeleverde gebruikshandleiding, interpreteert u de opstarttests, start u het besturingssysteem op, sluit u het systeem aan op een netwerk, voegt u optionele functies toe aan het systeem en lost u eventuele problemen op.

Het DIGITAL-logo is een handelsmerk van Digital Equipment Corporation.

digitalTM

ALPHA STATIONTM 200 SERIES

INSTALLATION INFORMATION



ALPHATM
GENERATION

Part Number: EK-PCDTA-II, B01

Copyright © 1986 Digital Equipment Corporation. All Rights Reserved.