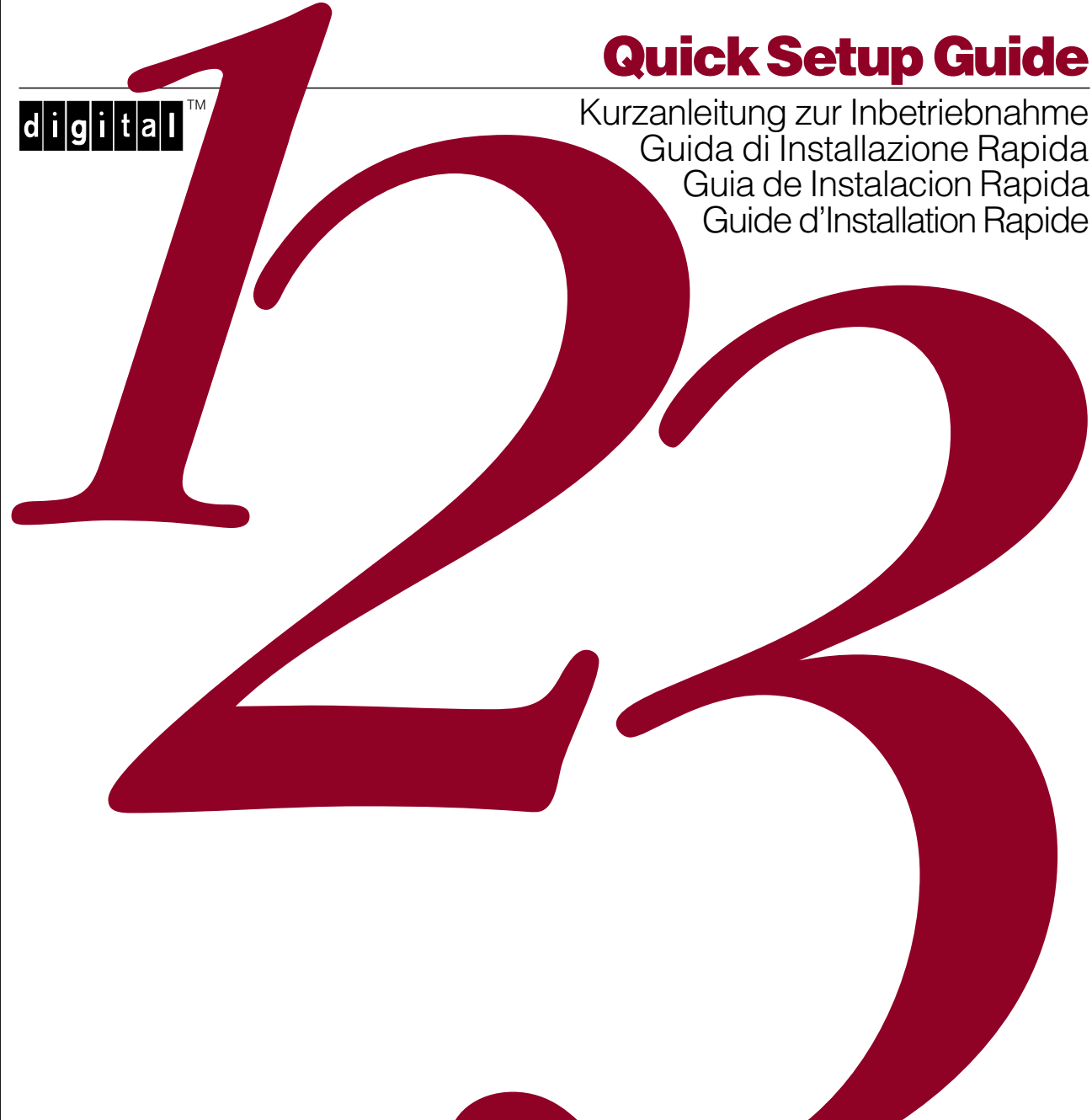


digital™

Quick Setup Guide

Kurzanleitung zur Inbetriebnahme
Guida di Installazione Rapida
Guia de Instalacion Rapida
Guide d'Installation Rapide

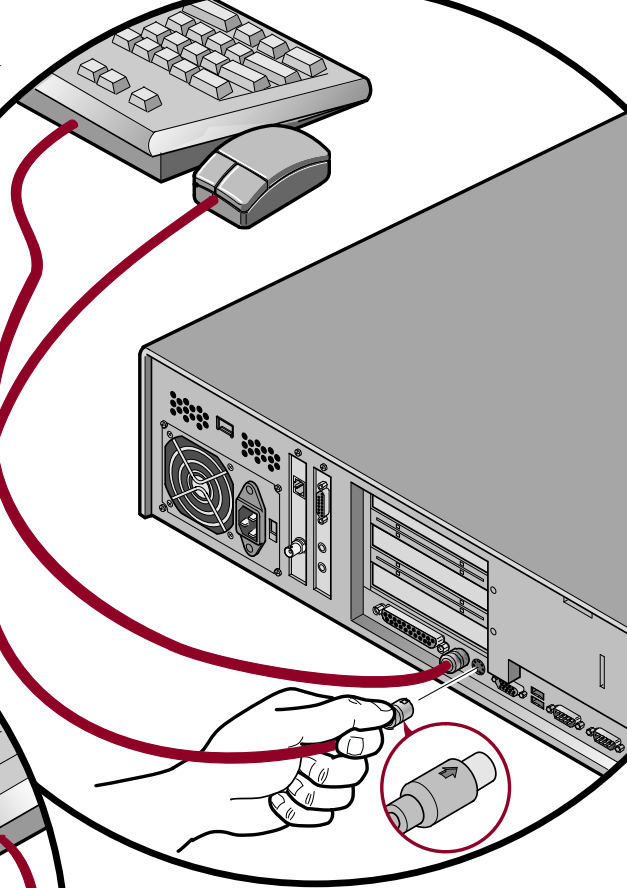
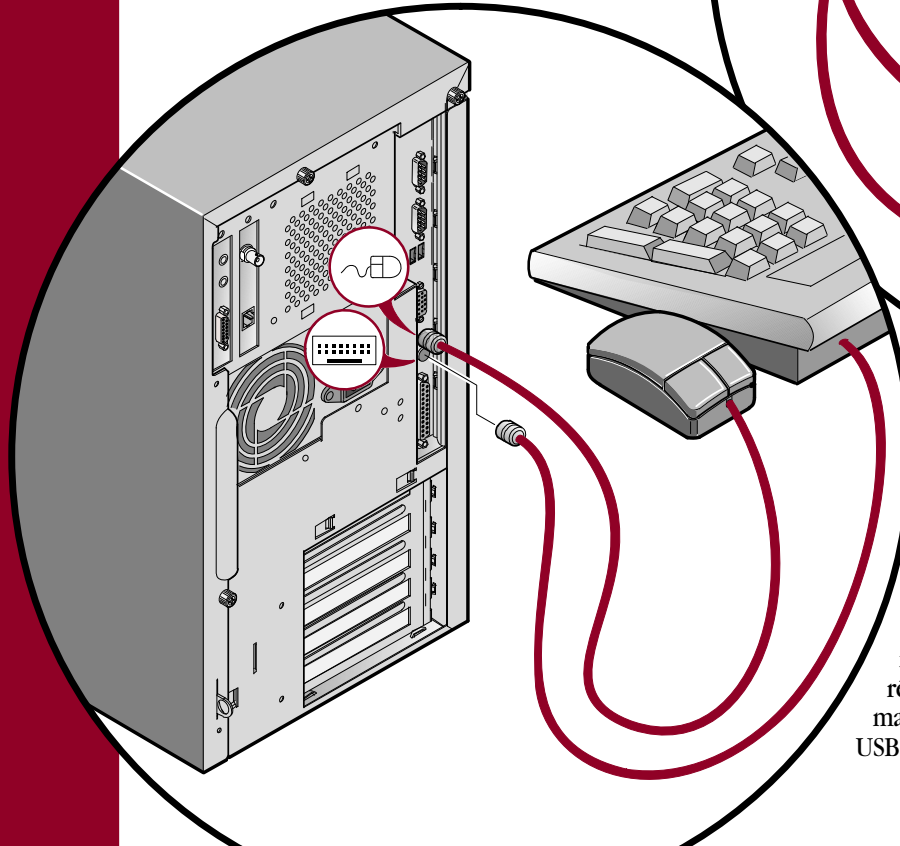


1

English Refer to your System Reference manual for information on making speaker, printer, audio, and USB connections (audio and USB connectors are only available on some models).

Deutsch Informationen zu Lautsprecher-, Drucker-, Audio- und USB-Verbindungen findet man im System-Referenzhandbuch. (Audio- und USB-Anschlüsse sind nur bei einigen Modellen vorhanden.)

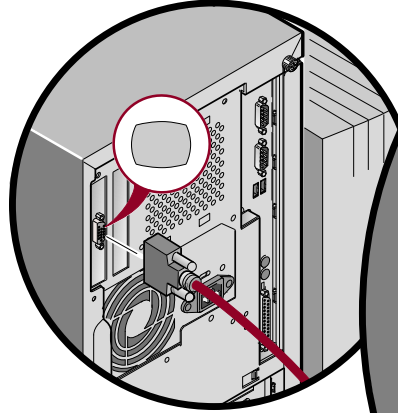
Italiano Consultare il manuale di riferimento del sistema per le istruzioni su come effettuare i collegamenti di altoparlanti, stampante, audio e USB (i connettori audio e USB sono disponibili soltanto su alcuni modelli).



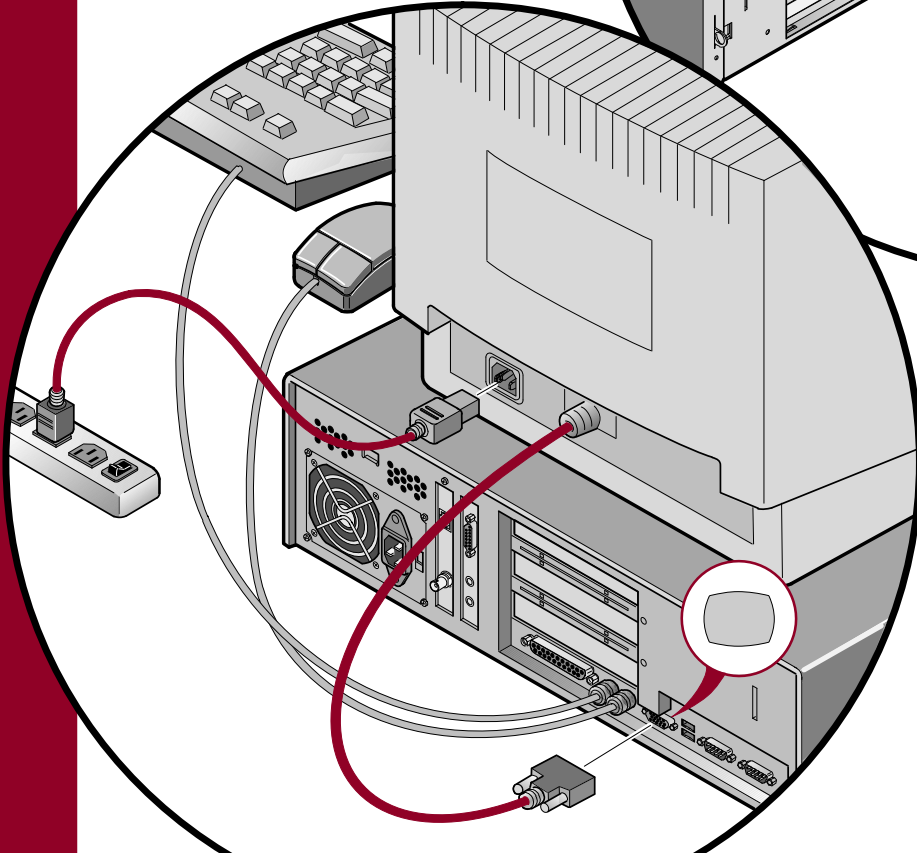
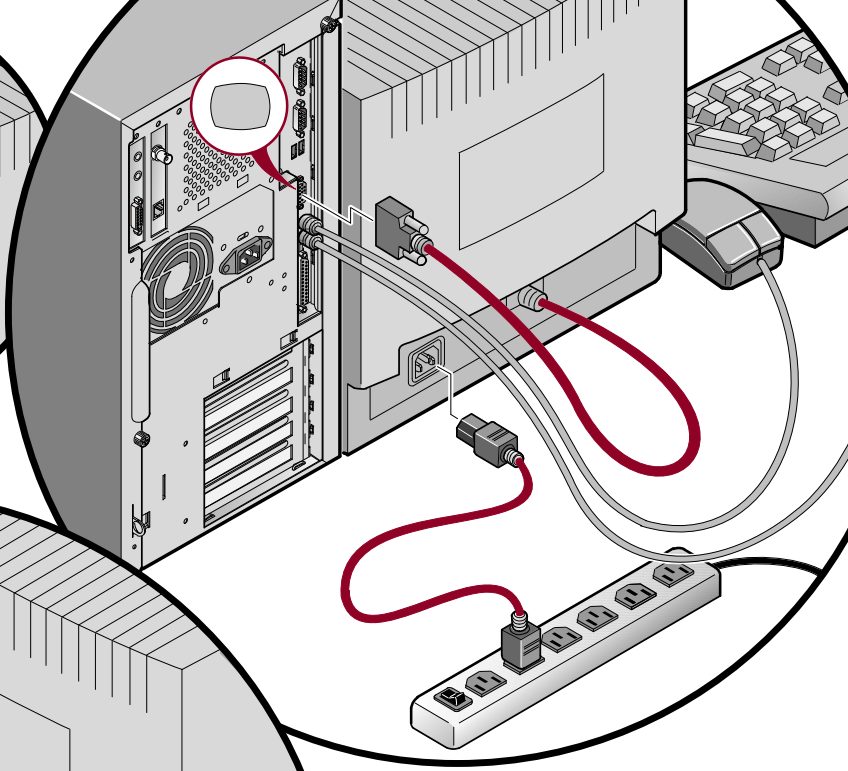
Español Consulte el manual de referencia del sistema para obtener información acerca de las conexiones de altavoces, impresoras, audio y USB (los conectores para audio y USB están disponibles solamente en algunos de los modelos).

Français Reportez-vous au manuel de référence du système pour savoir comment réaliser les connexions haut-parleur, imprimante, audio et USB (les connecteurs audio et USB ne sont disponibles que sur certains modèles).

2



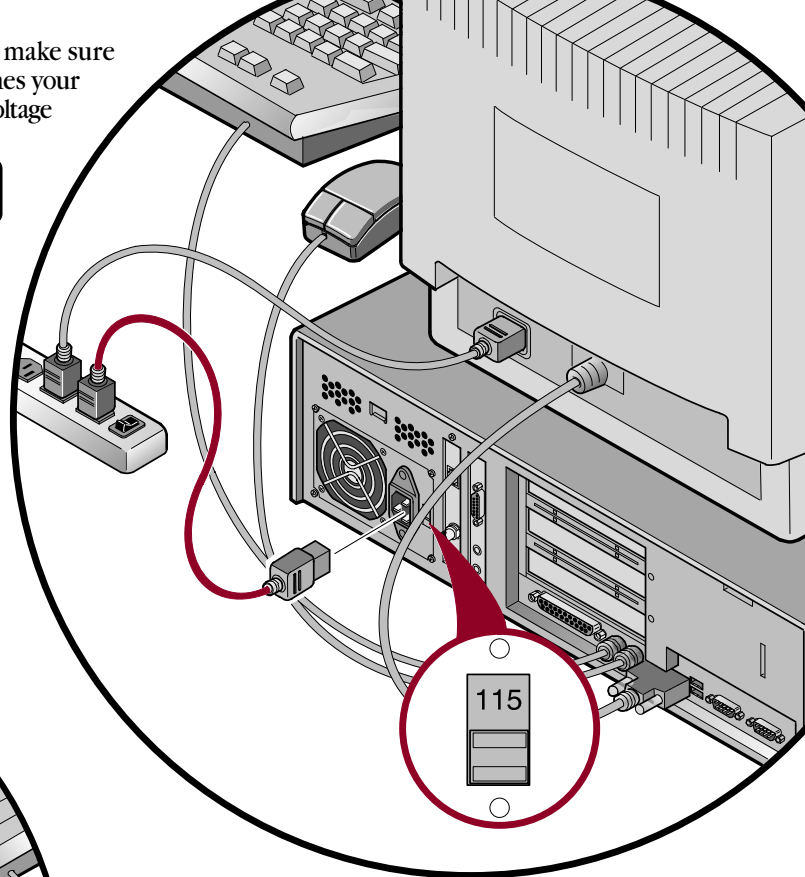
Venturis GL



English Before you power on your computer, make sure the voltage specified on the attached label matches your power outlet voltage. If not, reset your computer's voltage select switch to the correct voltage setting.

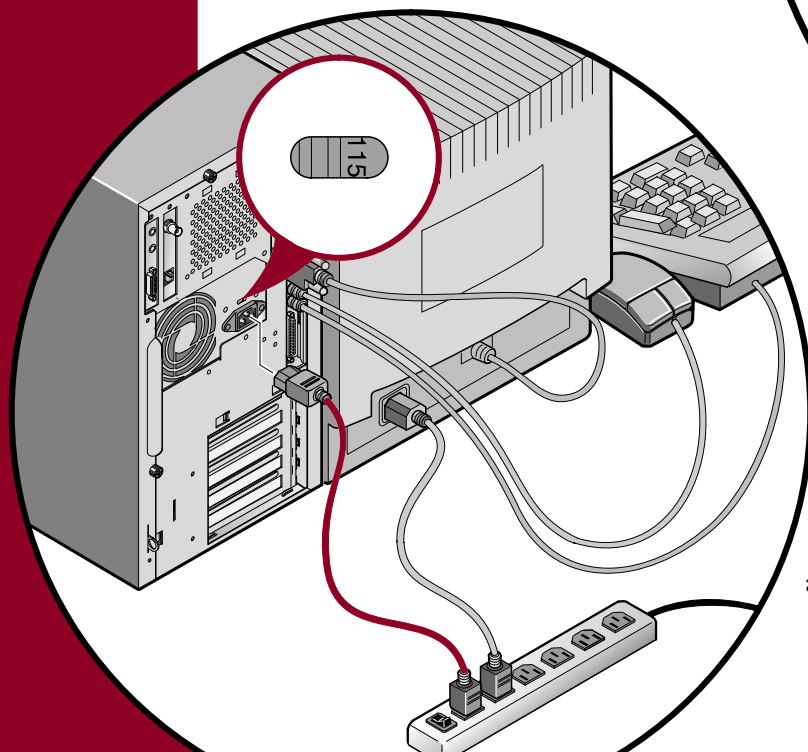
Deutsch Bevor Sie den Computer einschalten, sollten Sie sich davon überzeugen, daß die auf dem Etikett verzeichnete Spannung mit der bei Ihnen vorhandenen Netzspannung übereinstimmt. Falls das nicht der Fall ist, stellen Sie den Spannungswahlschalter Ihres Computers auf die richtige Netzspannung um.

Italiano Prima di accendere il computer, verificare che la tensione indicata sull'etichetta allegata corrisponda alla tensione della rete di alimentazione. In caso contrario, reimpostare correttamente il selettore di tensione del computer.



Español Antes de encender el ordenador, asegúrese de que el voltaje especificado en la etiqueta adjunta coincida con el voltaje de la toma de corriente que vaya a utilizar. Si no es así, ajuste el selector de voltaje del ordenador al voltaje correcto.

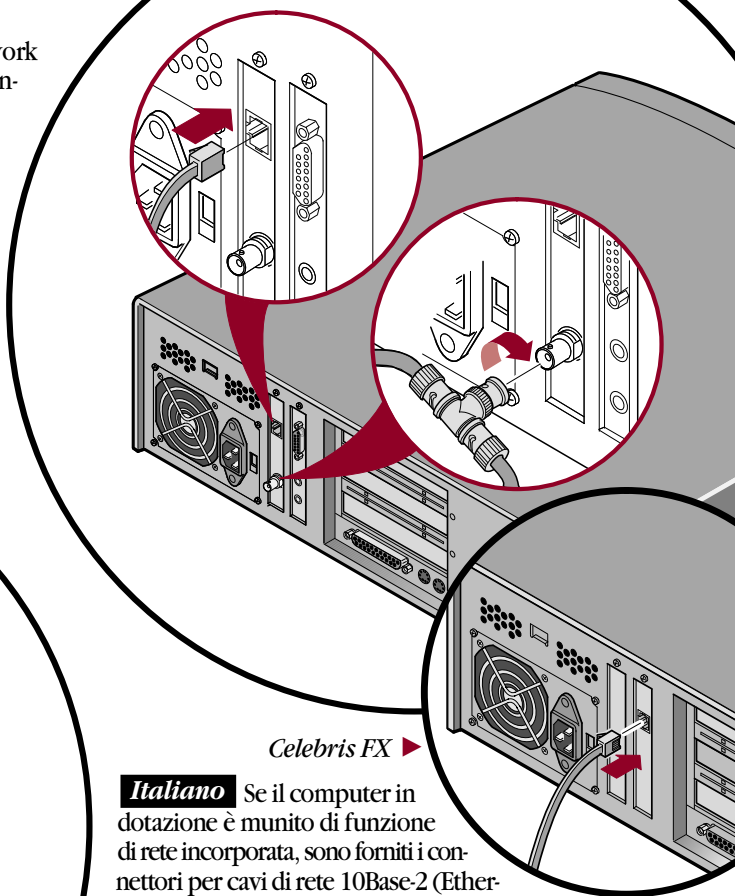
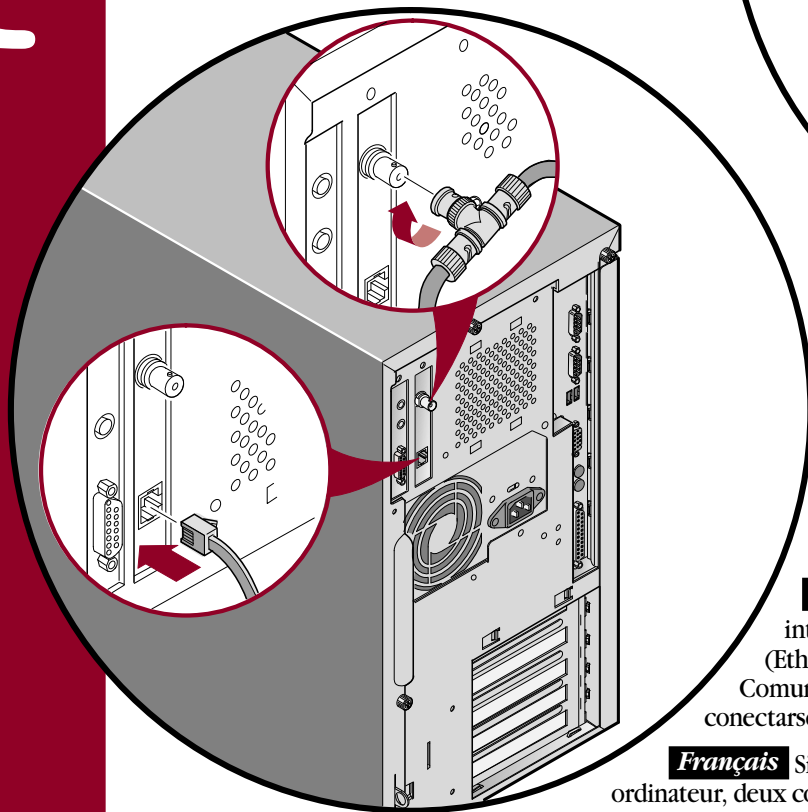
Français Avant de mettre l'ordinateur sous tension, assurez-vous que la tension indiquée sur le label corresponde à la tension délivrée par votre prise secteur. Dans le cas contraire, repositionnez le sélecteur de tension de votre ordinateur pour la tension adéquate.



4

English If your computer came with integrated network capability, you have connectors for 10Base-2 (Ethernet Thin-Wire) and/or 10Base-T (Twisted Pair) network cabling. Contact your network administrator before connecting to a network.

Deutsch Bei Rechnern mit integrierter Netzwerk-Funktionalität sind Anschlüsse für 10Base-2-Kabel („dünne“ Ethernet-Verbindung) und 10Base-T-Kabel (paarweise verdreht) vorhanden. Vor dem Anschluß den Rechners an ein Netzwerk setzt man sich mit dem Netzwerkverwalter in Verbindung.



Celebris FX ▶

Italiano Se il computer in dotazione è munito di funzione di rete incorporata, sono forniti i connettori per cavi di rete 10Base-2 (Ethernet Thin Wire) e/o 10Base-T (doppino intrecciato). Prima di effettuare il collegamento ad una rete, contattare l'amministratore della rete.

Español Si su ordenador vino con capacidades de red integradas, tiene conectores para cableado de red 10Base-2 (Ethernet de alambre fino) y/o 10Base-T (de par retorcido). Comuníquese con el administrador de la red antes de conectarse a la misma.

Français Si la circuiterie d'interface réseau est intégrée à votre ordinateur, deux connecteurs sont disponibles pour des câbles de réseau 10Base-2 (ethernet Thin Wire) et/ou 10Base-T (paire torsadée). Consultez votre administrateur réseau avant de réaliser la connexion à un réseau.

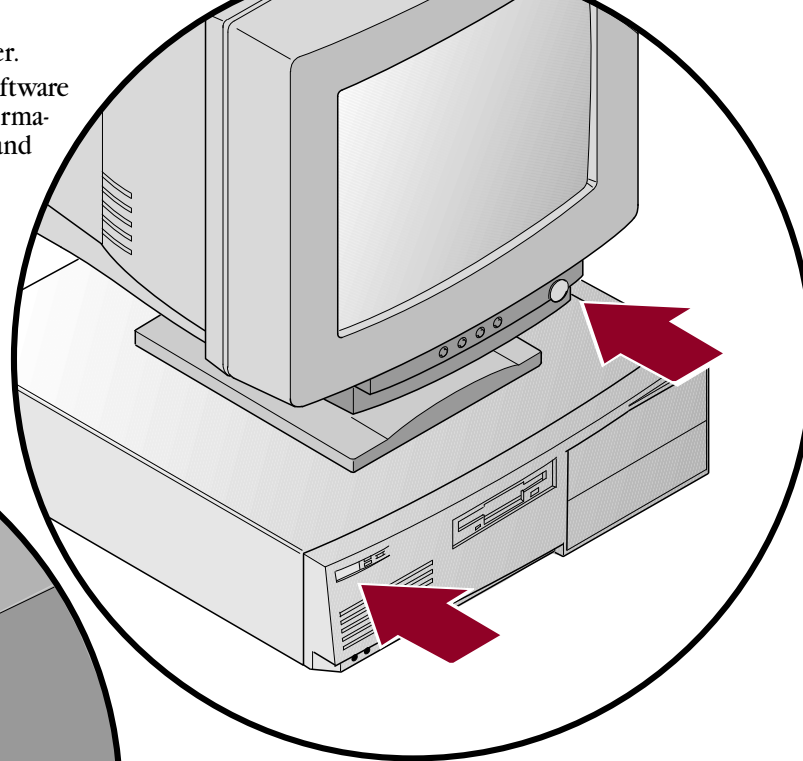
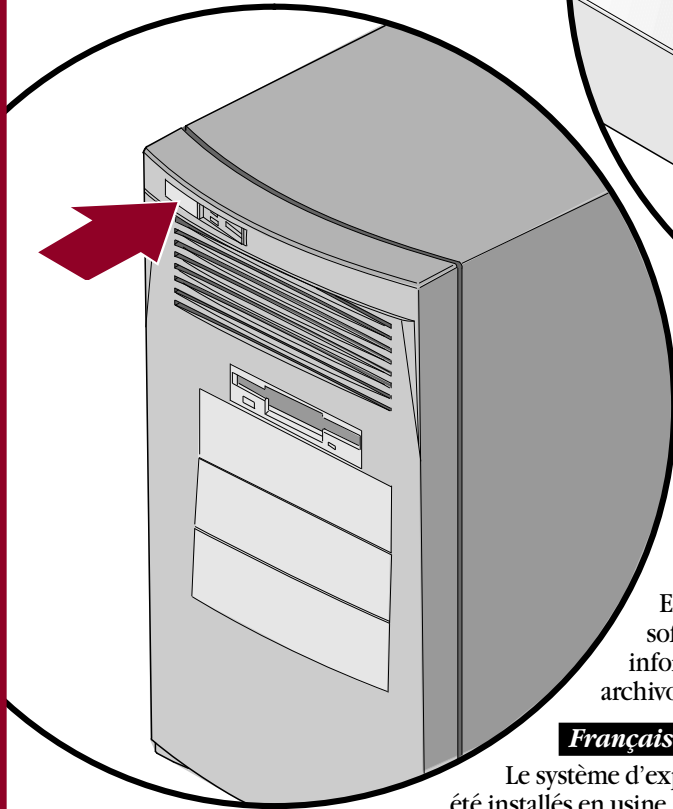
5

English Power on your monitor and computer.

Your operating system, device drivers, and other software have been installed at the factory. Additional information is provided in your system documentation and related on-line help and Readme files.

Deutsch Rechner und Bildschirm einschalten.

Betriebssystem, Gerätetreiber und andere Software sind bereits ab Werk installiert. Zusätzliche Informationen findet man in der Systemdokumentation, der Online-Hilfe und den README-Dateien.



Italiano Accendere il monitor e il computer.

Il sistema operativo, i driver di dispositivo ed altri software sono stati installati in fabbrica. Ulteriori informazioni sono fornite nei manuali del sistema e nei relativi file Leggimi e della Guida in linea.

Español Encienda el monitor y el ordenador.

El sistema operativo, controladores de dispositivos y otro software han sido instalados en la fábrica. Encontrará información adicional en la documentación del sistema, en los archivos de ayuda en línea y en los archivos Léame.

Français Allumez votre moniteur et votre ordinateur.

Le système d'exploitation, les pilotes de périphériques et divers logiciels ont été installés en usine. Des informations supplémentaires sont fournies dans la documentation du système ainsi que dans les fichiers d'aide en ligne et Lisez-moi.

